

Vision is  
our mission®

博大视野  
BroadVision

## 圆博视

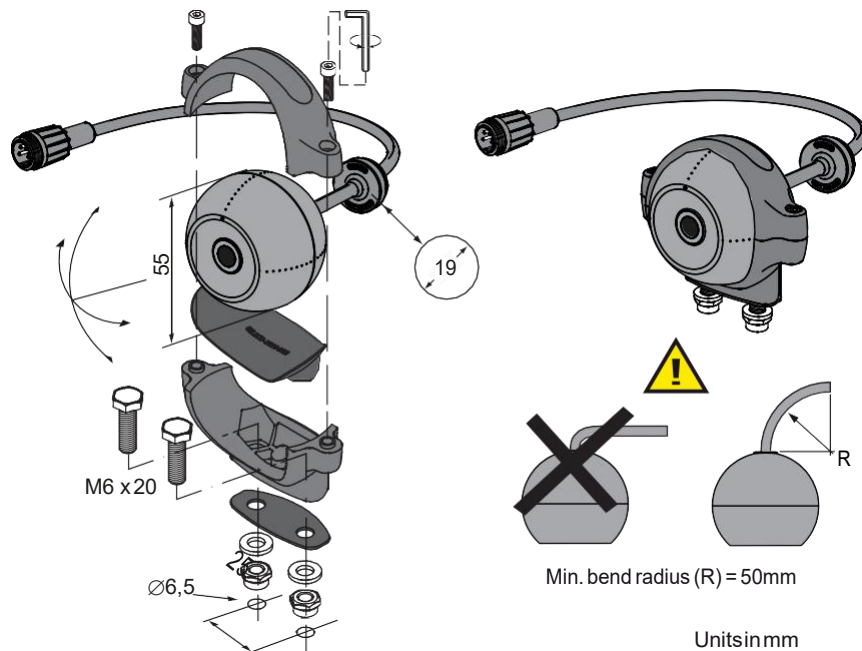
模拟定焦摄像头（港口专用）



- 1.抗50G冲击,,
- 2.IP69K
- 3.镜面自加热功能
- 4.红外补光自动调整
- 5.内部注满弹性体
- 6.-40°C...85°C
- 7.低延时

Product Data

尺寸



 **ORLACO**  
Specialised Camera Solutions

博大视野（厦门）科技有限公司  
Email: [broad@broadcctv.com](mailto:broad@broadcctv.com)  
Tel: 0592 - 5805011

ISO/TS 16949  
ISO 9001  
ISO 14001

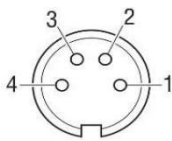


## 技术参数

	<b>描述</b>
PAL制式	0171060 0171050 0171040 0171030 0171020 0171010 0171000
NTSC制式	0171160 0171150 0171140 0171130 0171120 0171110 0171100
	FAMOS 20° FAMOS 40° FAMOS 60° FAMOS 80° FAMOS 102° FAMOS 118° FAMOS 129°
水平角度	20° 40° 60° 80° 102° 118° 129°
垂直角度	15° 31° 44° 57° 73° 89° 97°
	<b>传感器</b>
视频信号	PAL = 720(H)x576(V) 50fld/s NTSC = 720(H)x480(V) 60fld/s. 75 欧姆
传感器芯片	¼ CMOS 数字图像传感器 640 H x 480 V
光灵敏度	<0.05 Lux
动态范围	80dB
	<b>电气参数</b>
电源	12...24V/DC <6V. 摄像头不工作。6到8V. 摄像头自动开启加热 (20%功率)。8到12V. 摄像头自动开启加热 (40%功率)。摄像功能完全正常。12V时, 摄像头自动开启加热 (20 功率)。 >33V, 过压保护功能激活, 摄像功能和加热功能停止。当电压降至32V以下时, 重新恢复正常。电路的过压保护最高电压为80Vdc。以上所有参数的误差为 +/-10%
功耗	无加热时: 1.2W 加热时: 最大3.6W
启动冲击电流	12V: 4.5A, 300us 24V: 12.0A, 300us
内置加热器	最大2.4W
瞬态保护	摄像头可以直接从12V或24V电池供电而无需附加的电路保护。因为摄像头的内部电路板已经提供了防止过压和欠压, 尖峰, 波纹和过载的保护功能。
接头	已带0.5米电缆, 含4针航空公接头。(电源输入与视频信号输出)
电缆最小转弯半径	50mm
	<b>机械</b>
外壳	聚碳酸酯 (PC + ABS)。内部灌注有聚氨酯弹性体聚氨酯材料
防护等级	IEC 60529 : IP68。 DIN 40050-9 : IP69k
耐冲击水平	适合卡车, 起重机, 叉车, 海事船舶, 机台的安装使用。 满足随机震动测试条件 15.3Grms, 24 ... 2000Hz。 PSD (g <sup>2</sup> /Hz) 0.04 ... 0.10
摄像头支架	材料: 玻璃纤维增强聚酰胺。满足测试条件: 50 Nm (-40°C ... +85°C)
总重量	0.21kg. (含包装0.29kg)
工作温度范围	-40°C... +85°C
存储温度范围	-40°C... +100°C
	<b>认证</b>
证书	认证符合所有相关的EMC和自动化指令。若需相关证书, 请联系厂家获取。
绿色通行证	所有材料均符合绿色通行证要求。根据IMO于2011年7月15日通过的决议 MEPC.197 (62)

### 电气连接

4针航空接头的正面



1 = 同轴电缆	= 视频信号
2 = 同轴电缆屏蔽	= 视频地
3 = 红色	= 12...24V/DC
4 = 黑色/橙色	= 0V
电缆屏蔽	连接到接头外壳